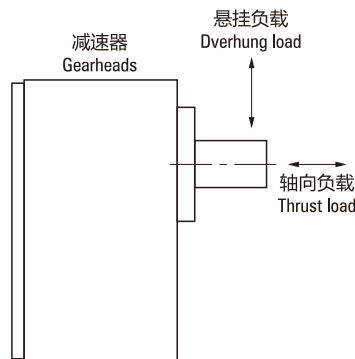


通用规格 COMMON SPECIFICATIONS

■ 电动机的容许悬挂负载·容许轴向负载 Permissible Overhung Load And Permissible Thrust Load Of Motor

容许悬挂负载 Permissible overhung load

电动机Motor		容许悬挂负载 Permissible Overhung Load	
安装尺寸 Motor Frame Size □(mm)	输出轴直径 Output Shaft Diameter □(mm)	距轴端的距离 Distance From Shaft End	
		10mm	10mm
42	5	40	-
60	6	50	110
70	6	40	60
80	8	90	140
	10	110	120
90	10	140	200
	12	240	270
100	14	320	350



容许轴向负载。

Permissible thrust load.

请尽量不要施加轴向负载。即使不得已的情况下，请将轴向负载控制在电动机重量的一半以下。

Avoid thrust loads as much as possible. If thrust load is unavoidable, keep it to half or less of the motor mass.

■ 电动机的容许悬挂负载·容许轴向负载 Permissible Overhung Load And Permissible Thrust Load Of Motor

型号 Model	减速比 Gear Ratio	最大容许转矩 Maximum Permissible Torque N.m	容许悬挂负载 Permissible Overhung Load N		容许轴向 Permissible Thrust Load N
			距轴端10mm 10mm From Shaft End	距轴端20mm 20mm From Shaft End	
0GN□K	3~60	1.0	20	-	15
2GN□K	3~18	3.0	50	80	30
	25~200		120	180	
3GN□K	3~18	5.0	80	120	40
	25~200		150	250	
4GN□K	3~18	8.0	100	150	50
	25~200		200	300	
5GN□K	3~18	10	250	350	100
	25~200		300	450	
5GU□KB 5GU□K	3~9	20	400	500	150
	12.5~18		450	600	
	25~200		500	700	
5GU□K	3~200	40	1100	1500	300

■ 减速器的容许负载惯性惯量J Permissible Load Inertia for Gearhead J

连接到减速器上的负载惯性惯量 (J) 较大的情况下，在频繁的间歇运转的起动瞬间 (或以电磁制动及制动器进行急停时) 会出现瞬时较大的转矩。该冲击负载过大会导致减速器及电动机损坏。

When a high load inertia (J) is connected to a gearhead, high torque is exerted instantaneously on the gearhead when starting up in frequent, discontinuous operations (or when stopped by an electromagnetic brake, or when stopped instantaneously by a brake pack). Excessive impact loads can cause the gearhead or motor damage.

下面列出了电动机轴上的容许负载惯性惯量的值，使用时请控制在此数值下。三相电动机的容许负载惯性惯量是指从一旦停止运转后再进行反转时的数值。

The table below gives values for permissible load inertia on the motor shaft. Use the motor and gearhead within these parameters. The permissible inertial load value shown for three-phase motors is the value when reversing after a stop.

请利用下面的公式计算减速器输出轴上的容许惯性惯量 (J)。

The permissible load inertia (J) on the gearhead output shaft is calculated with the following equation.

通过带电磁制动电动机、制动器及速度控制电动机的瞬时停止来运转容许负载惯性惯量时的使用寿命为200万次。

The life of the gearhead when operating at the permissible inertial load with instantaneous stops of the motors with electromagnetic brakes, brake packs or speed control motors is at least 2 million cycles.

■ 减速器输出轴上的容许负载惯性惯量 Permissible Load Inertia For GearHead Output Shaft

减速比1/3~1/50时 JG=JM×I

JG: 减速器输出轴容许负载惯性惯量 J (×10 kg.m²)

减速比1/60以上时 JG=JM×2500

JM: 减速器输出轴容许负载惯性惯量 J (×10 kg.m²)

I: 减速比 (例: 减速比1/3时i=3)

Gear ratio 1/3 ~ 1/50 JG=JM×I

JG: Permissible load inertia gearhead output shaft J (×10 kg.m²)

Gear ratio 1/60 or high JG=JM×2500

JM: Permissible load inertia at the motor shaft J (×10 kg.m²)

I: Gear ratio (Example: i=3 means the gear ratio or 1/3)

■ 电动机轴上的容许负载惯性惯量 Permissible Load Inertia At The Motor Shaft

电动机电源相数 No. Of Phase	安装尺寸 Motor Frame Size	输出功率 Output Power	电动机轴上的容许负载惯性惯量 Permissible Load Inertia At The Motor Shaft	
			J(×10 ⁻⁴ kg.m ²)	GD ² (kg.m ²)
单相 Single-phase	42	1W、3W	0.016	0.07
	60	3W※、6W	0.062	0.25
	70	6W※、15W	0.14	0.52
	80	10W※、25W	0.31	1.2
	90	20W※、40W	0.75	3
		60W	1.1	4.6
		90W	1.1	4.6
		120W	1.1	4.6
	100	120W	2	8
		140W	2	8
180W		2	8	
三相 Three-phase	60	6W	0.062	0.25
	70	15W	0.14	0.52
	80	25W	0.31	1.2
	90	40W	0.75	3
		60W	1.1	4.6
		90W	1.1	4.6
		120W	1.1	4.6
	100	120W	2	8
		140W	2	8
		180W	2	8
直流 DC Power	60	6W、10W、15W	0.062	0.25
	70	15W	0.14	0.52
	80	25W、40W	0.31	1.2
	90	40W	0.75	3
		60W	1.1	4.6
		90W	1.1	4.6
		120W	1.1	4.6
	100	250W	2	8

※是指转矩电动机的输出功率

※Output power for torque motors

■ 减速器容许转矩的计算 The Calculation For The Permissible Torque Of Gearhead

部分机型并未列在容许转矩表上，需要时可按以下公式计算。

Permissible torque for some products are omitted. In that case, use the equation below to calculate the permissible torque.

容许转矩 Permissible torque $TG = TM \times i \times \eta$

TG: 减速器容许转矩 Permissible torque of gearhead

TM: 电动机转矩 Motor torque

i: 减速器减速比 Gear ratio gearhead

η : 减速器传动效率 Gearhead efficiency

■ 减速器传动效率 Gearhead Efficiency

型号Model	减速比Gear Ratio																				
	3	3,6	5	6	7,5	9	12,5	15	18	25	30	36	50	60	75	90	100	120	150	180	200
0GN□K 2GN□K 3GN□K 4GN□K 5GN□K	81%										73%					66%					
5GU□KB (K)	81%					73%					66%					59%					
6GU□K	81%					73%					66%										

选购配件 ACCESSORIES

电动机·减速器用安装底座 Motor • Gearhead Mounin Brackets

便于安装固定电动机、减速器的专用安装底座。为可对应大功率电动机、减速器的高强度型产品。安装底座上钻有螺孔，请用减速器附属的螺丝来组合电动机与减速器。安装电动机单体时，请另用安装用螺丝。

Mounting Brackets for attaching and securing a motor and gearhead. They are high-strength type, Which can be used with high power motors/gearheads. These brackets come with tapped holes. To mount the motor and gearhead, simply fasten with screws provided to the gearhead. To mount the motor alone, mounting screws must be provided separately.

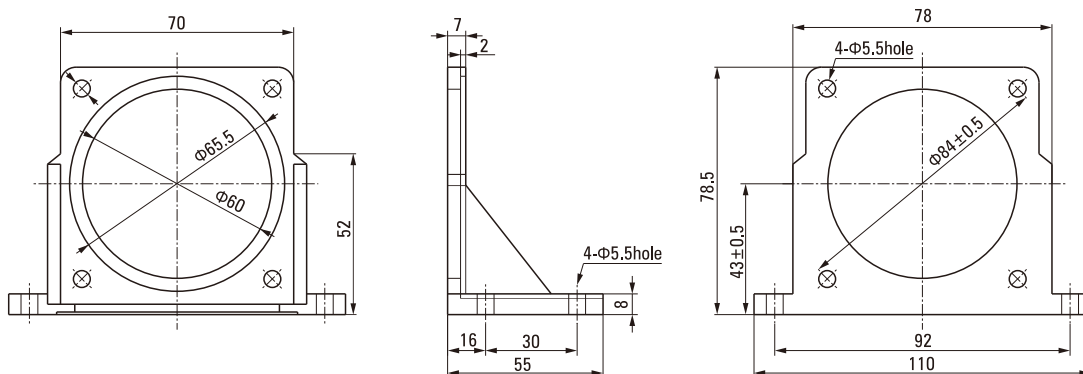


安装尺寸70mm用 Motor Frame Size: 70mm

型号 Model: ZD3M5 重量 Weight: 160g 材质 Material: 铝合金 Aluminum

适用产品 Applicable products: 3GN减速器 3GN Gearhead

安装尺寸 □70mm电动机 Motor with the frame size of □70mm

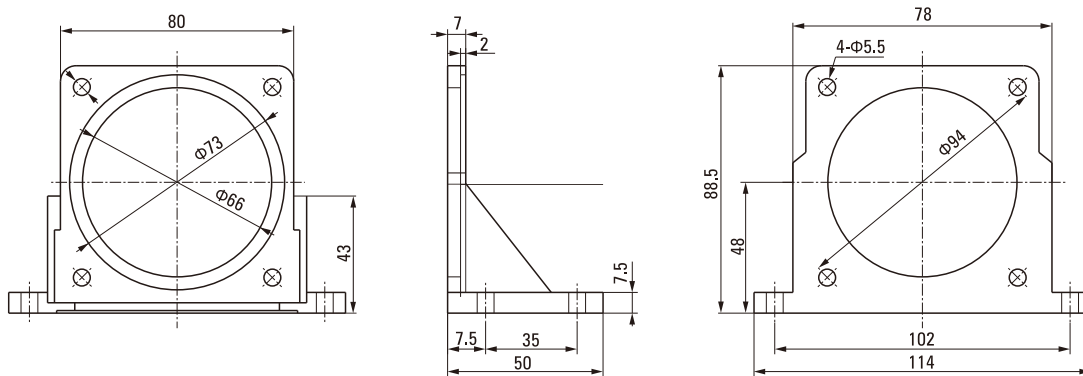


安装尺寸80mm用 Motor Frame Size: 80mm

型号 Model: ZD4M5 重量 Weight: 200g 材质 Material: 铝合金 Aluminum

适用产品 Applicable products: 4GN减速器 4GN Gearhead

安装尺寸 □80mm电动机 Motor with the frame size of □80mm

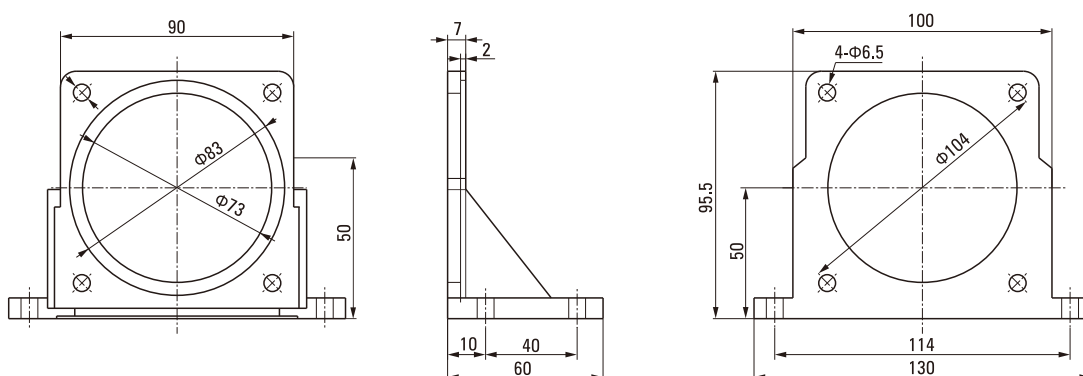


安装尺寸90mm用 Motor Frame Size: 90mm

型号 Model: ZD5M5 重量 Weight: 270g 材质 Material: 铝合金 Aluminum

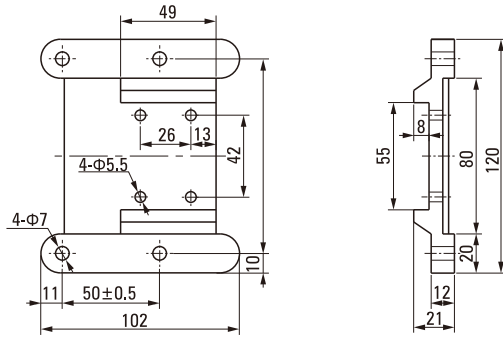
适用产品 Applicable products: 5GN、5GU减速器 5GN、5GU Gearhead

安装尺寸 □90mm电动机 Motor with the frame size of □90mm



■ 安装尺寸80、90、104mm用 Motor Frame Size: 80、90、104mm

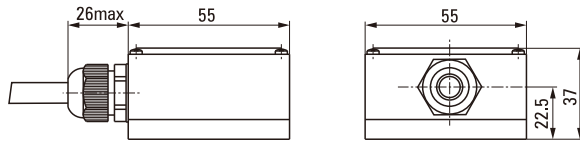
型号 Model: ZD6M6 重量 Weight: 260g 材质 Material: 铝合金 Aluminum
 适用产品 Applicable products: 4GN减速器 4GN Gearhead
 安装尺寸 □80、90、104mm 电动机 Motor with the frame size of □80、90、104mm



■ 电动机用端子箱 Terminal Box For Motor

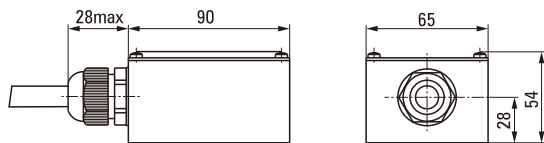
根据客户的需求，可选择以下类型的端子箱。
 You can select from following types of terminal boxes according to customer's request.

型号 Model: ZDTX
 重量 Weight: 90g 材质 Material: 铝合金 Aluminum
 适用产品 Applicable products: 4GN减速器 4GN Gearhead
 安装尺寸 □80、90、104mm 电动机
 Motor with the frame size of □80、90、104mm



●适用电缆直径为 Use cable with a diameter of $\Phi 4 \sim \Phi 8$ mm

型号 Model: ZDTX
 重量 Weight: 290g 材质 Material: 铝合金 Aluminum
 适用产品 Applicable products: 4GN减速器 4GN Gearhead
 安装尺寸 □80、90、104mm 电动机
 Motor with the frame size of □80、90、104mm



●适用电缆直径为 Use cable with a diameter of $\Phi 6 \sim \Phi 12$ mm